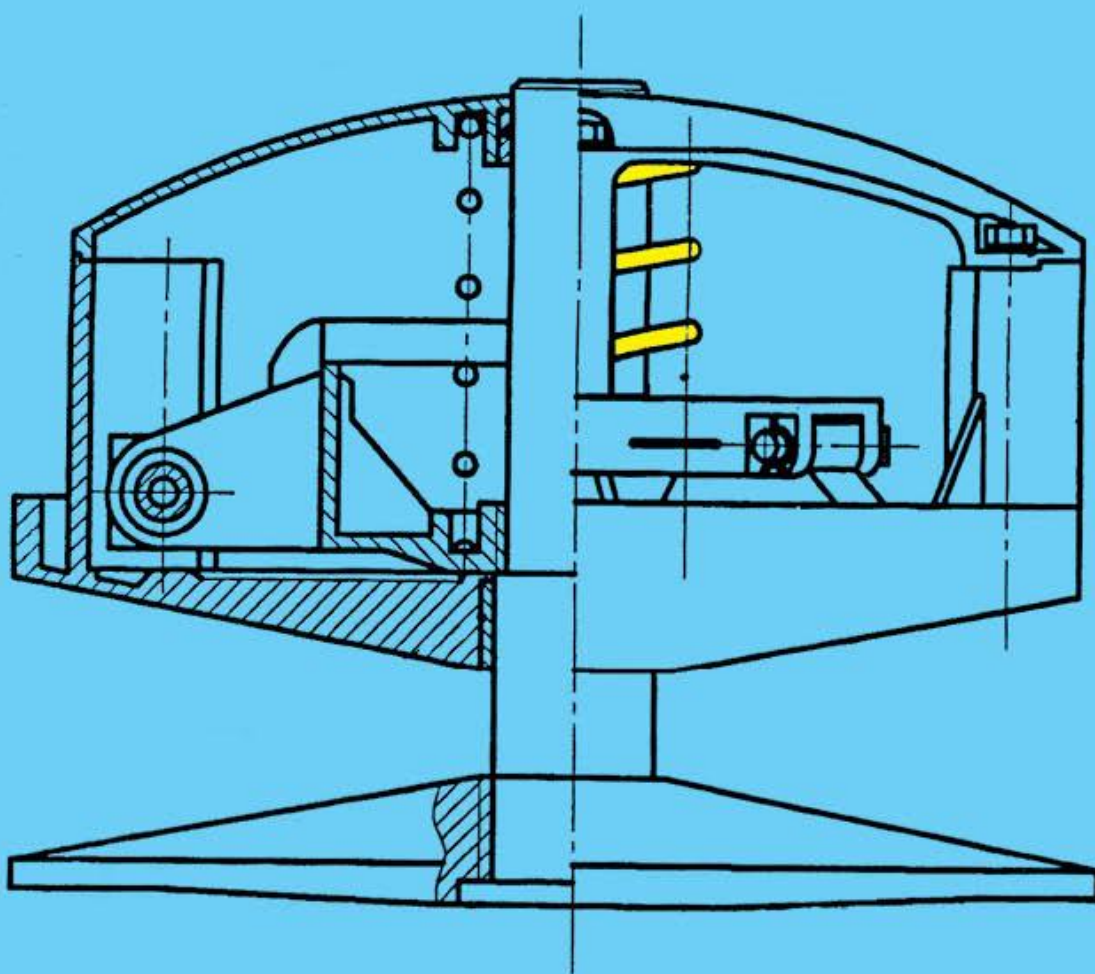


Ведущий шкив вариатора «АРКТИК»



Устройство и принцип действия

Вариатор «Арктик» передает крутящийся момент с подвижного полушкива на вал, в этом случае, когда осевое усилие от ремня превысит усилия пружины, подвижный полушків с упором и фрикционными вкладышами благодаря которым передается крутящийся момент (осуществляется передача кинетической энергии) под нагрузкой грузиков будет перемещаться в сторону от неподвижного конуса, вариаторный ремень займет меньший диаметр, тем самым изменится передаточное число.

Требование безопасности

Во избежание отворачивания данного вариатора «Арктик» с Вала не запускайте двигатель при снятом вариаторном ремне и кожухе вариатора.

Руководство по эксплуатации

Технические данные, устройство и принципы действия, правила технического обслуживания и эксплуатации вариатора «Арктик» изложены в руководстве.

Применение данного вариатора в сравнении с другими вариаторами на мотобуксировщики, болотоходы, и другие виды техники.

Улучшает тягово-динамические характеристики.

Снижает на 10-15% расход топлива.

Улучшает скоростные режимы.

Снижает уровень шума.

Обладает высокой надежностью и долговечностью, удобен в обслуживании.

Возможные не исправности и методы их устранения

В процессе эксплуатации вариатора «Арктик» могут возникнуть неисправности- « неполадки» вызванные износом деталей, нарушением регулировок и правил технического обслуживания.

При своевременной замене трущихся элементов, грузиков, роликов, фрикционных вкладышей, следует строго выполнять основные

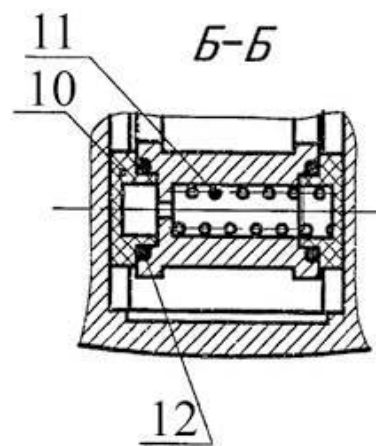
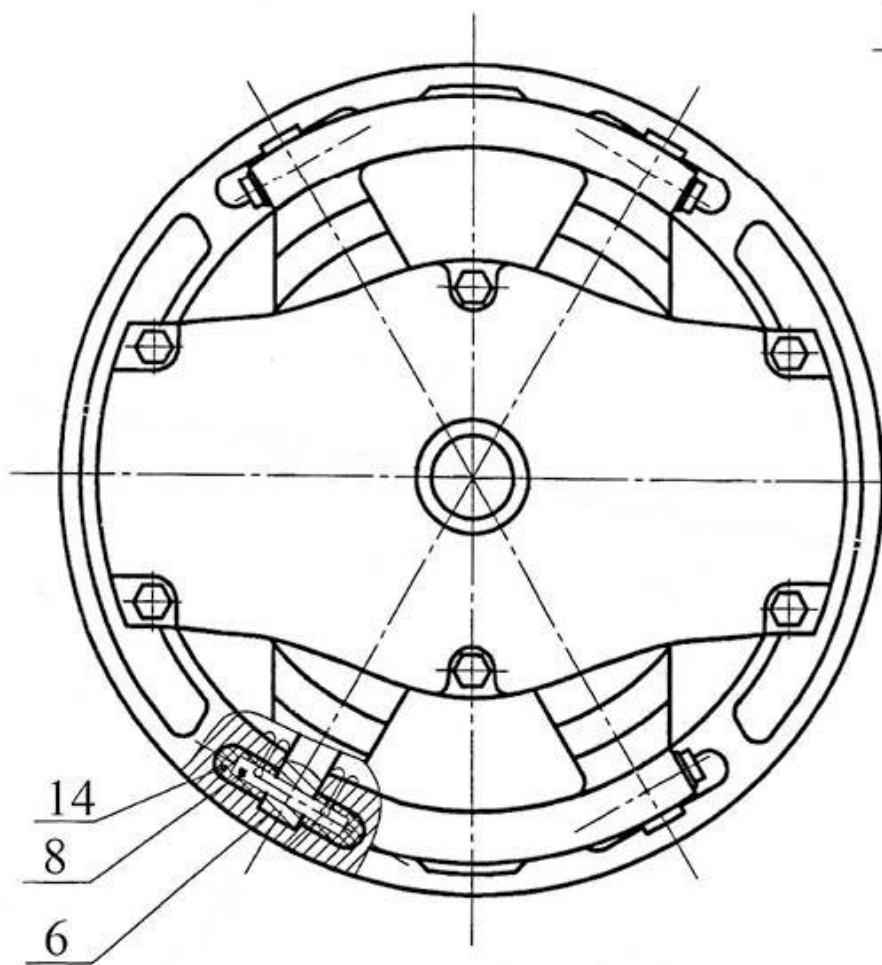
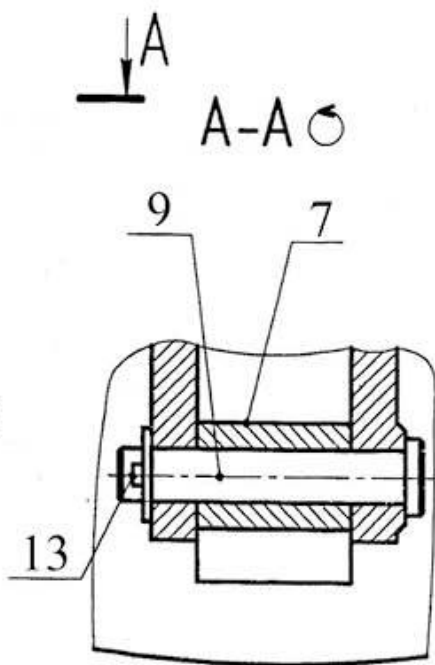
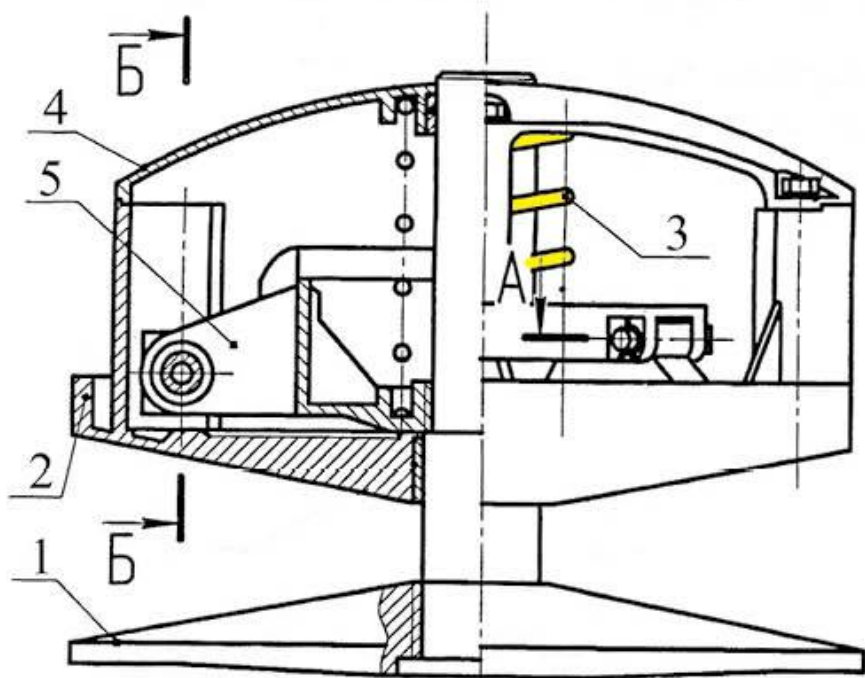
правила:

Все трущиеся элементы промазывают перед эксплуатацией

Все изнашивающиеся детали заменяются на аналогичные- новые.

Все резьбовые соединения затягиваются с усилием, желательно с фиксатором резьбы.

При выполнении данных рекомендаций вы увеличиваете срок службы данного изделия.



Позиция	Детали	Количество
1	Конус неподвижный	1
2	Конус подвижный	1
3	Пружина упора	1
4	Крышка	1
5	Упор	1
6	Грузик	4
7	Ролик	4
8	Ось грузика	4
9	Ось ролика	4
10	Вкладыш фрикционный	4
11	Пружина вкладыша фрикционного	2
12	Кольцо упорное	4
13	Гайка самоконтрящаяся	4
14	Втулка оси грузика	8